

**WESER**

L'INSPIRATION DE LA PIERRE

# Décors de façades

Corniches - Bandeaux - Chaînes d'angle - Colonnes - Chapiteaux - Lucarnes



Parements d'ouverture - Œil-de-bœuf - Appuis - Seuils - Tablettes d'appui

*Donnez du style à vos projets*

# Edito

## *Pour une architecture personnalisée...*

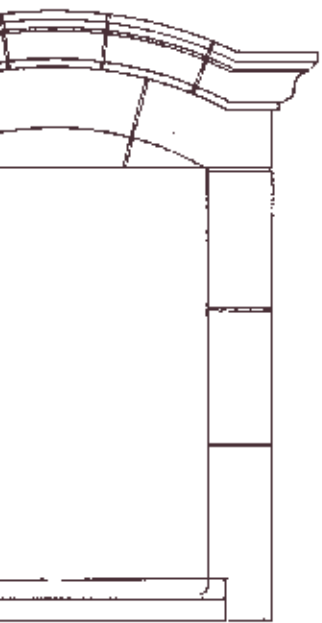
*L*a création architecturale a toujours accordé une place importante aux modénatures qui donnent du relief et du rythme à la façade.

*Aujourd'hui, les méthodes de construction nécessitent à la fois technicité des produits et facilité de mise en œuvre.*

*En tenant compte de ces impératifs, Weser a développé une gamme de Décors de Façades constituée d'éléments modulaires faciles à intégrer dans un projet et dont la pose ne nécessite pas de compétences particulières.*

*Quel que soit le style recherché ou la région dans laquelle la construction sera implantée, vous trouverez dans la gamme Weser les éléments qui personnaliseront votre création.*

*L'élégance de cette ligne de produits donnera assurément du style à vos projets.*



# Décors de façades







*Les Décors de Façades créés par Weser offrent une texture inégalée qui rappelle la finesse du grain de la pierre.*

*Avec un souci constant de qualité, Weser s'attache à obtenir la plus grande régularité de fabrication avec une parfaite homogénéité d'aspect, de teinte et de style. Teintés et hydrofugés dans la masse, ces éléments ne demandent aucun entretien. Parfaitement calibrés leur pose est facile. Pour chaque produit, une notice détaillée de mise en œuvre est disponible.*

## **Un Service pour concrétiser vos projets.**

*Pour les projets les plus complexes, comme pour les plus modestes, le Service Etudes et Devis de Weser vous assiste en vous fournissant le quantitatif précis et détaillé des produits qui viendront embellir votre réalisation.*

*Pour cela, ce Service travaille sur les plans que vous lui soumettez, en prenant en compte les impératifs de construction.*

*Il est votre interlocuteur privilégié pour toutes les questions techniques qui touchent à la mise en œuvre, ainsi que pour la fourniture de pièces spéciales, réalisées par coupe, qui faciliteront le travail sur chantier.*







# Corniches

*É*lément de décoration classique, la corniche contribue assurément à l'équilibre architectural d'une belle façade. Proposés avec différents profils, les éléments de corniche Weser sont utilisés sous toiture, en façade ou en retour de pignon, mais également pour réaliser d'élégants frontons.

Les corniches Weser, fabriquées en ton pierre ou en blanc cassé, s'harmonisent parfaitement avec les enduits des différentes régions françaises.



- Les éléments sont manportables, en longueur de 33 cm, soit 3 éléments au ml, d'où une pose facile et rapide.
- La régularité dimensionnelle facilite sa pose et garantit un alignement parfait.
- Evidée, la corniche Weser remplace l'indispensable bloc en U servant de chaînage : il n'est plus nécessaire de réaliser de coffrage.
- Tous les impératifs de la construction ont été prévus :
  - éléments d'angle rentrant et sortant
  - éléments spéciaux pour descente E.P.
  - bouchon d'extrémité
- Des réservations ont été aménagées dans les éléments d'angle pour le bon liaisonnement du chaînage vertical avec le chaînage horizontal.
- Une goutte d'eau en partie basse de la face verticale évite tout ruissellement des eaux pluviales sur la corniche.
- Teintée et hydrofugée dans la masse, la corniche Weser ne demande aucun entretien dans le temps.
- Munie de stries en intérieur comme en extérieur, elle assure une bonne adhérence du mortier de collage et du mortier de remplissage.
- La palettisation, bien étudiée, correspond environ au nombre d'éléments nécessaires pour une façade d'un pavillon soit 36 éléments = 12ml.
- Pour les cas particuliers comme les angles de fronton, les coupes peuvent être réalisées à la demande en usine.



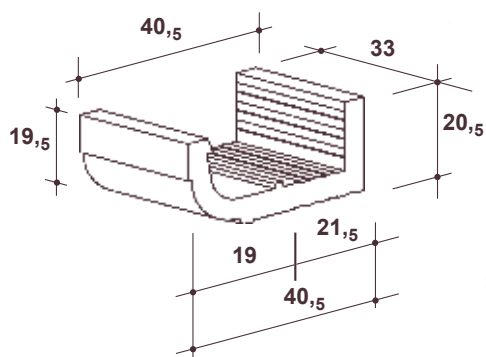


## Corniche CR

> Profil quart de rond

La corniche CR avec son profil quart de rond permet d'obtenir un effet de volume important avec un débordement de façade de 19 cm.

Grâce à son évidement, elle remplace l'indispensable bloc en « U » servant de chaînage horizontal au couronnement d'une construction.



**Ton pierre ou blanc cassé**



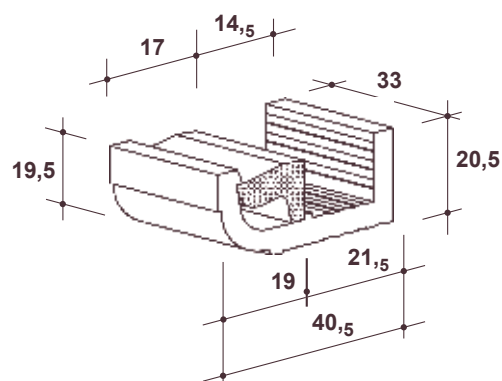
## Corniche CG

> Profil quart de rond

> Cache gouttière

Dans la version CG, la corniche quart-de-rond permet de masquer une gouttière pendante ou d'intégrer un chéneau. Pour cela, elle est munie d'un élément polystyrène amovible qui, une fois enlevé, crée une réservation dans le nez de la corniche.

**Ton pierre ou blanc cassé**







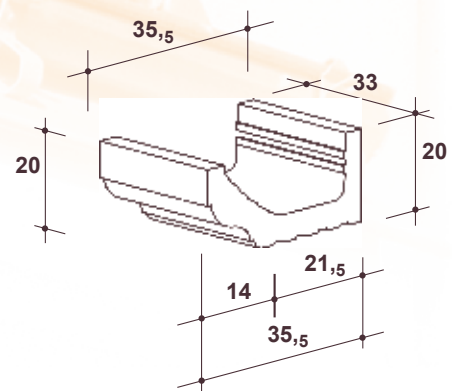
## Corniche CO

### > Profil doucine

La corniche CO présente un élégant profil en doucine qui apporte une note classique à une construction neuve.

Elle fait l'objet d'un cahier des charges SOCOTEC n° KKO 258. La corniche CO est disponible sans faux-joints ou avec faux-joints.

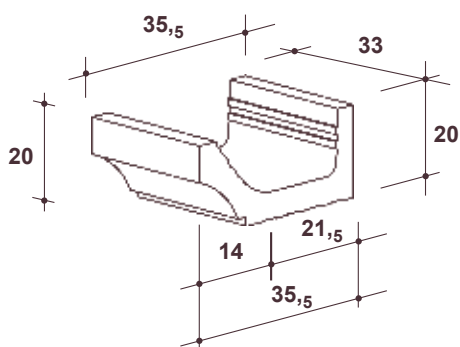
Autostable, elle ne nécessite pas la mise en place d'un échaffaudage pour sa mise en œuvre.



### Ton pierre ou blanc cassé



Les éléments de corniche CO Weser font l'objet d'un cahier des charges SOCOTEC n° KKO 258.



## Corniche CC

### > Profil concave

La corniche CC, avec sa forme épurée, est parfaitement adaptée au style architectural contemporain.

Elle permet de couronner la façade en offrant une alternative élégante au cache-moineaux sans les contraintes d'entretien.

### Ton pierre ou blanc cassé

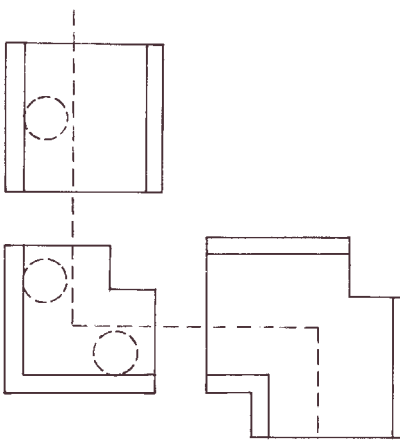


Modèle CO avec faux joints



Le modèle CR-CG a été étudié pour être superposé sur un modèle CO formant ainsi une corniche plus volumineuse.

### Éléments complémentaires



14	19	24	modèle CO
19	30	25	modèle CR CG

### Une mise en œuvre facile

Poser les éléments sur un lit de mortier dans lequel on aura pris soin d'incorporer un produit d'adhérence type Sikalutex ou similaire.

Après avoir positionné les éléments d'extrémité, aligner les corniches au cordeau par la face vue.

Poser les corniches en réalisant, entre chaque élément par écrasement, un joint mince, au mortier Weser Mix JM.

Positionner l'armature et remplir la corniche de béton.

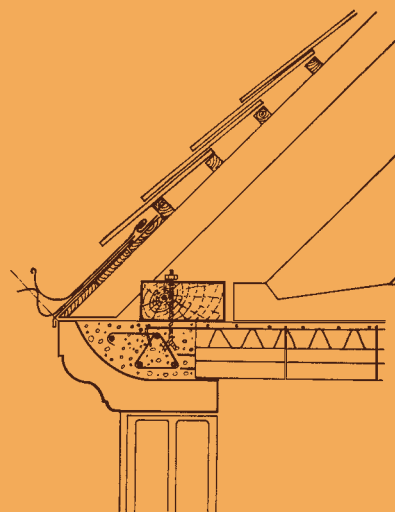
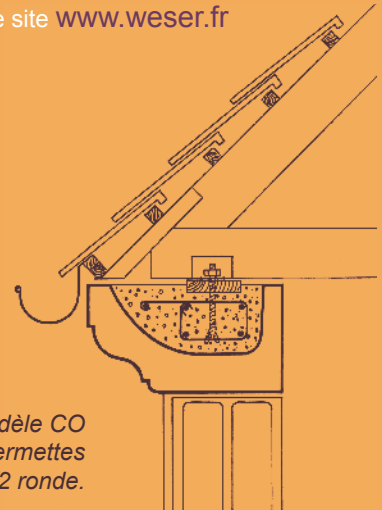
Dans le cas de la corniche CG, ôter le gabarit polystyrène après la prise du béton laissant ainsi une réservation pour la gouttière ou le cheneau.

Ne pas nettoyer les joints minces à l'éponge, mais gratter le surplus à la spatule lorsque celui-ci a suffisamment durci.

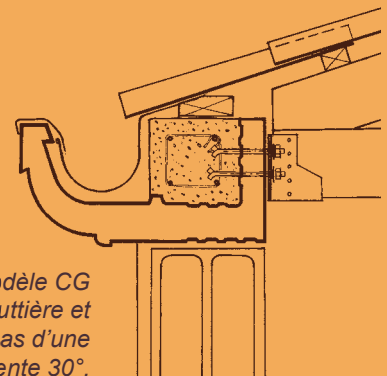
La notice de mise en œuvre des corniches peut être téléchargée sur le site [www.weser.fr](http://www.weser.fr)



Corniche modèle CO avec fermettes et gouttière 1/2 ronde.



Corniche modèle CO avec plancher hourdis et charpente traditionnelle avec gouttière havraise ou nantaise.  
(talon à couper sur chantier)



Corniche modèle CG utilisée en cache gouttière et chaînage dans le cas d'une toiture avec pente 30°.



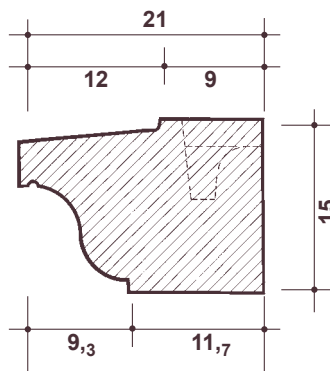
# Bandeaux

*Le bandeau permet de rompre la monotonie des grandes surfaces uniformes en donnant du relief à la façade. Par son profil saillant, cette modénature vient poser des ombres qui animeront les enduits en fonction de l'éclairage.*

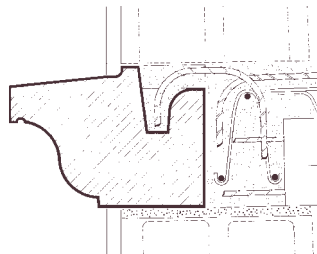
*Suivant la nature du projet, Weser a prévu deux modes différents de pose : Le bandeau à maçonner et le bandeau à agraffer.*

## Bandeau à maçonner

Ton pierre ou blanc cassé

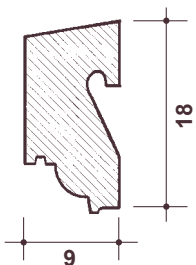


longueur : 66 cm

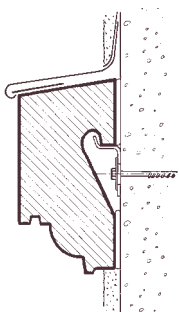


## Bandeau à agraffer

Ton pierre ou blanc cassé



longueur : 66 cm



Le bandeau à maçonner fait l'objet d'un cahier des charges SOCOTEC n° KKO 258.

### Une mise en œuvre facile

#### • Bandeau à maçonner

Le bandeau se pose généralement en extrémité de plancher.

Poser les éléments de bandeau sur un lit de mortier. Mettre en place des crosses qui seront reprises sur les armatures périphériques du plancher.

Pour la réalisation de frontons, d'angles rentrants ou sortants des éléments complémentaires ont été prévus.

#### • Bandeau à agraffer

Le bandeau à agraffer a été conçu pour être rapporté sur le mur.

Fixer au mur les agrafes inox à la jonction de 2 bandeaux. Poser les éléments en appui sur les agrafes et les fixer au mur par collage au mortier-colle Weser Mix CO.



La notice de mise en œuvre des bandeaux peut être téléchargée sur le site

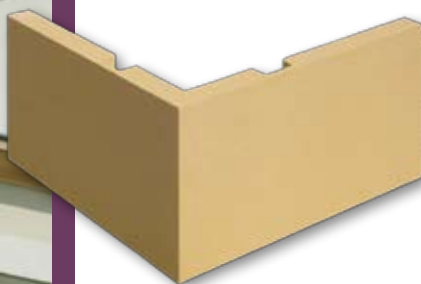
[www.weser.fr](http://www.weser.fr)



# Chaînes d'angle

**P**our rehausser l'esthétique de vos façades, les chaînes d'angle Weser offrent deux possibilités d'assemblage. Elles peuvent être posées droites ou harpées en fonction du style que vous souhaitez donner à votre projet.

## Angle pour chaînes d'angle droites



Angle 39 x 39 x 3

Ton pierre ou  
blanc cassé



Les éléments de chaîne d'angle Weser font l'objet d'un cahier des charges SOCOTEC n° KKO 258.



## Angle pour chaînes d'angle harpées

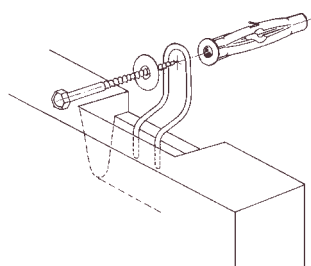


Kit de fixation



Angle 49,5 x 24 x 4

Ton pierre ou  
blanc cassé



### Une mise en œuvre facile

Les éléments de chaîne d'angle se posent sur un support sain, sur lequel il est nécessaire d'appliquer un enduit hydraulique prêt à l'emploi, en couche mince, afin de garantir l'imperméabilisation du mur.

Poser les éléments par double encollage au mortier-colle Weser Mix CO et par agrafage à l'aide d'un kit de fixation inox. Entre les angles, prévoir des joints de 10 mm qui seront ensuite remplis avec du mortier Weser Mix JL. Pour la finition, ne pas nettoyer les joints à l'éponge mais les serrer au fer à joint.



La notice de mise en œuvre des chaînes d'angle peut être téléchargée sur le site

[www.weser.fr](http://www.weser.fr)



# Colonnes

*L*isses ou cannelées, les colonnes d'inspiration classique ont toujours apporté un prestige certain aux projets les plus nobles.

*Les colonnes modulables Weser s'adaptent à la plupart des cas de figure, en particulier en matière de hauteur et de charge. Les frontons sont réalisés à l'aide d'éléments de corniche ou de bandeau à maçonner.*



Ton pierre ou blanc cassé

## Une mise en œuvre facile

Les éléments de colonnes s'assemblent par emboîtement.

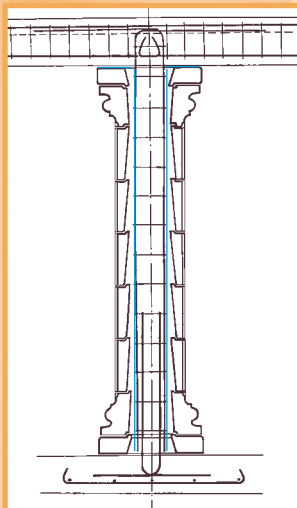
Ils sont évidés pour être remplis d'un béton armé, en particulier pour rendre la colonne porteuse.

Dans ce cas, il est nécessaire de prendre en compte les charges appliquées.

Poser la colonne sur une assise assurant sa stabilité, superposer les éléments en disposant dans l'évidement une feuille de matériau compressible qui absorbera les écarts de dilatation.

Mettre en place l'armature avant de couler le béton de remplissage.

La notice de mise en œuvre des colonnes peut être téléchargée sur le site [www.weser.fr](http://www.weser.fr)



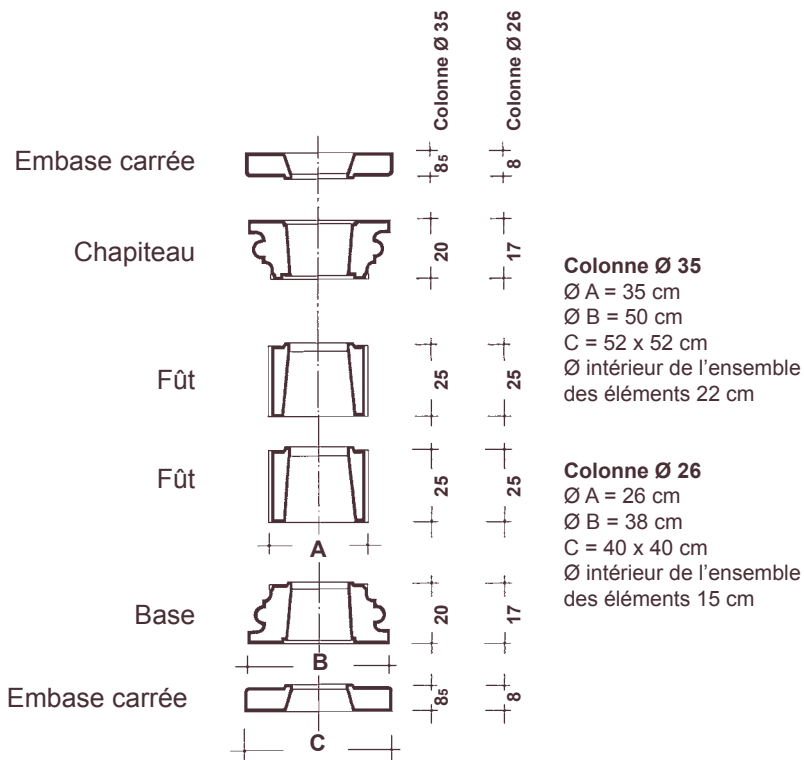




Colonne cannelée

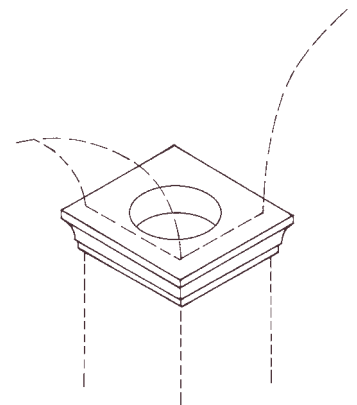


Colonne lisse



# Chapiteaux

*Les chapiteaux moulurés de section carrée sont couramment utilisés pour enjoliver les poteaux support de terrasses et d'auvents.*



**Ton pierre ou blanc cassé**

Poteau fini	Chapiteau
25 x 25	37 x 37 x 10
30 x 30	42 x 42 x 10
40 x 40	52 x 52 x 10





# Lucarnes

*Pour retrouver le charme des maisons et des immeubles de caractère, les lucarnes Weser constituent la solution la plus élégante pour la réalisation des ouvertures en toiture. De surcroît, elles apportent un confort supplémentaire pour l'éclairage des pièces en combles. Elles sont proposées avec fronton ou chapeau de gendarme. La plupart des modèles sont disponibles avec ou sans faux-joints pour respecter les différents types d'assemblages régionaux.*

## Une mise en œuvre facile

L'assemblage des lucarnes se fait par emboîtement mâle-femelle, clavetage et collage au mortier Weser-Mix JM.

En partie basse des jambages, des réservations sont prévues pour sceller des aciers qui assureront la liaison avec la maçonnerie. Dans tous les cas, il est absolument nécessaire d'assurer une bonne assise à la lucarne :

- soit directement sur le mur de façade.
  - soit en retrait du mur, sur une allège en maçonnerie reposant sur le plancher. Tenir compte de la charge qu'elle apporte à celui-ci.
- Ne pas nettoyer les joints à l'éponge, mais gratter le surplus à la spatule lorsque celui-ci a suffisamment durci.

La notice de mise en œuvre des lucarnes peut être téléchargée sur le site

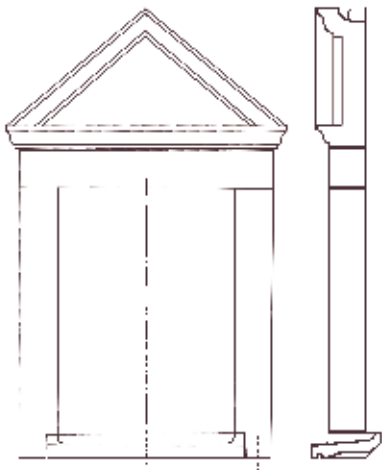
[www.weser.fr](http://www.weser.fr)

Les lucarnes Weser sont composées de 4 ou 5 éléments qui s'assemblent par emboîtement, collage et clavetage.

Leurs dimensions rigoureuses et leur fabrication soignée facilitent beaucoup la pose et rendent leur mise en œuvre plus rapide. Les dimensions tableaux des lucarnes Weser correspondent aux dimensions normalisées des menuiseries. Teintées et hydrofugées dans la masse, elles ne demandent aucun entretien particulier.







Ton pierre ou blanc cassé



## Lucarne à fronton

Les lucarnes à fronton 30° ou 40° sont constituées d'un élément supérieur mouluré, d'un linteau, de deux jambages 20 X 20 et d'un appui de 35cm. Les jambages sont disponibles avec faux-joints.

		Largeur tableau			
		80	90	100	120
Hauteur tableau	115	●	●		
	125	●	●	●	
	135	●	●	●	
	155		●	●	●
	175			●	●
	215			●	●

Pour d'autres dimensions, nous consulter.

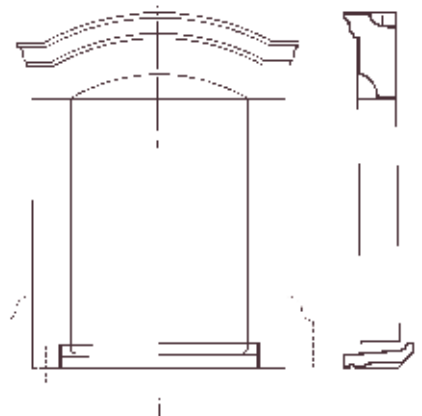


## Lucarne à chapeau de gendarme

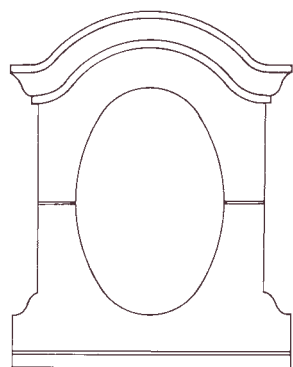
Les lucarnes à chapeau de gendarme sont constituées d'un élément supérieur mouluré, de deux jambages 20 X 20 et d'un appui de 35 cm. L'élément supérieur et les jambages sont disponibles avec faux-joints.

Les pieds de jambage sont proposés en option.

		Largeur tableau			
		80	90	100	120
Hauteur tableau	115	●	●		
	125	●	●	●	
	135	●	●	●	
	155		●	●	●
	175			●	●
	215			●	●



Ton pierre ou blanc cassé



Ton pierre ou blanc cassé

## Lucarne ovale

Le charme des maisons anciennes montre que l'esthétique passe par l'équilibre des proportions.

Par sa forme élégante, la lucarne ovale Weser rompt avec la monotonie et confère ce petit plus qui donne de l'élégance à la construction.

Cette lucarne est monobloc, teintée et hydrofugée dans la masse.

Les lucarnes ovales sont disponibles dans 2 dimensions : 90 x 60 et 65 x 50 cm

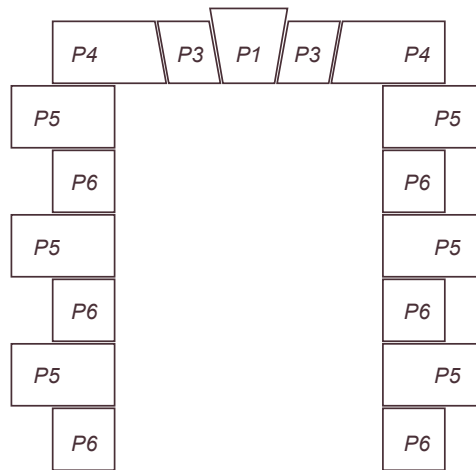


# Parements d'ouverture

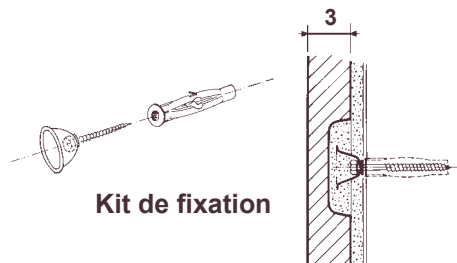
*J*udicieusement placés en pourtour d'ouvertures, ils valorisent et donnent du cachet à la façade en reproduisant les assemblages de pierre taillée. Les parements peuvent être posés droits ou harpés sur la hauteur des baies, mais ils peuvent être également mis uniquement en linteau.

Composé de seulement 6 modules différents, le système permet d'habiller toutes les dimensions d'ouvertures.

Avec 6 éléments numérotés, il est facile de réaliser le calepinage, en commençant par fixer la clef de linteau et en répartissant, de part et d'autre, les éléments de forme biaise. Pour les jambages, présenter les éléments en partant du haut. Si nécessaire ajuster par une coupe en partie basse.



**Ton pierre ou blanc cassé**



## Une mise en œuvre facile

Les éléments de parement se posent sur un support sain, sur lequel il est nécessaire d'appliquer un enduit hydraulique prêt à l'emploi, en couche mince, afin de garantir l'imperméabilisation du mur.

Poser les éléments par double encollage au mortier-colle Weser Mix CO et avec la fixation mécanique fournie.

Entre les éléments, prévoir des joints de 10 mm qui seront ensuite remplis avec du mortier Weser Mix JL.

Pour la finition, ne pas nettoyer les joints à l'éponge mais les serrer au fer à joint.

La notice de mise en œuvre des parements d'ouverture peut être téléchargée sur le site

[www.weser.fr](http://www.weser.fr)

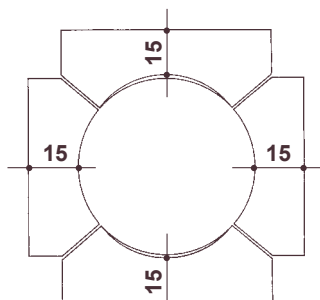


# Œil de bœuf

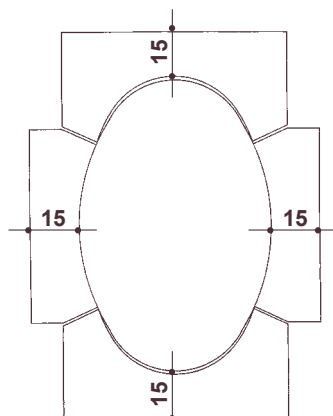


L'œil-de-bœuf mural s'incorpore dans la maçonnerie et permet de créer des ouvertures originales, de proportions harmonieuses. Il peut aussi être mis en pignon ou sur un fronton dans un but uniquement décoratif. De forme ronde ou ovale, l'œil-de-bœuf peut recevoir des menuiseries couramment disponibles sur le marché.

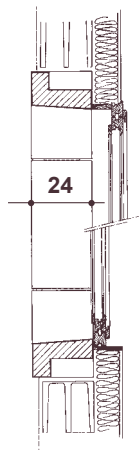
Ton pierre ou blanc cassé



Œil-de-bœuf rond  
Ø 44/54/60



Œil-de-bœuf ovale 90/60



## Une mise en œuvre facile

Composé de 4 éléments, l'œil-de-bœuf s'incorpore dans la maçonnerie après avoir laissé une réservation de dimensions supérieure de 40 cm par rapport au diamètre de l'œil-de-bœuf. Prendre soin de poser l'élément bas parfaitement de niveau, en le réglant horizontalement et verticalement par sa face avant.

En effet, sa position conditionne celle des autres éléments. La pose se réalisant à sec sur des tenons d'écartement, remplir les joints au mortier Weser Mix JL.



## Décor de façade

## Tradition



Créés dans l'esprit de la Collection Tradition, ces linteaux et chaînes d'angle restituent tout le charme des appareillages traditionnels en pierre. Ils reproduisent fidèlement ces pierres taillées et dressées à la boucharde qui habillaient les ouvertures et les angles des maisons anciennes.

Ces produits font l'objet d'une documentation séparée. Elle est disponible chez votre négociant en matériaux et peut être téléchargée sur le site [www.weser.fr](http://www.weser.fr)





# Appuis

*Indispensable pour la réalisation des ouvertures, l'appui Weser permet de garantir une protection renforcée de la maçonnerie. Ses caractéristiques dimensionnelles précises facilitent la pose de la menuiserie.*

*La forme des rejingots a été spécialement étudiée afin d'assurer une étanchéité parfaite, en particulier sous les menuiseries PVC. Avec le profil de nez arrondi, les lignes sont plus ergonomiques et moins agressives en façade.*



- Produits parfaitement calibrés fabriqués sur presses\*.
- Sans risque de faïençage.
- Arêtes et gouttes d'eau nettes et précises.
- Rejingots latéraux évitant les remontées d'humidité dans la maçonnerie.
- Rejingot arrière rectiligne assurant une bonne étanchéité et assise à la menuiserie.
- Stries en partie inférieure pour une meilleure adhérence du mortier de scellement.
- Plots d'assise pour une mise en œuvre plus facile.
- Allègement par évidement sous l'appui.
- Teintés et hydrofugés dans la masse pour garantir une étanchéité parfaite.
- Parfaitement emballés et protégés pour éviter tout dommage durant le transport.

\* Sauf appuis Tradition et Accordance



Weser est titulaire de la Marque NF "Appuis de fenêtres préfabriqués en béton"\*

Le marquage NF est l'assurance du respect de la norme en vigueur. La certification obtenue par les appuis Weser offre la garantie que ces produits sont réellement conformes aux exigences de la Norme **NF P 98-052** "Appuis de fenêtres préfabriqués en béton".

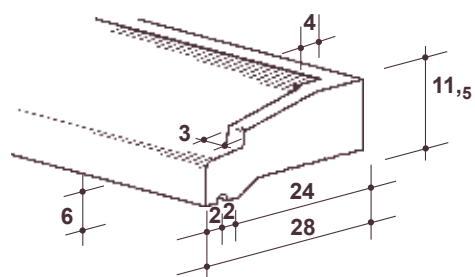
Dans le cadre de la procédure définie par cette norme, des contrôles de résistance, de porosité et de géométrie sont effectués quotidiennement dans les sites de production Weser, de manière à justifier que toutes les livraisons sont conformes. Ces tests sont régulièrement validés par le CERIB.

Les appuis Weser respectent les **DTU 20.1/ 36.1/37.1** et sont compatibles avec la **RT 2005**.

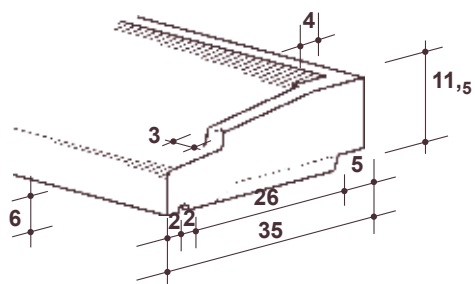




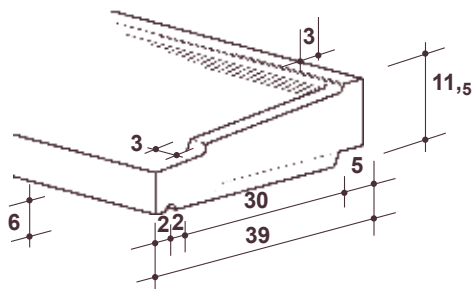
**Appui nez arrondi  
AP 28**  
Gris, ton pierre  
et blanc cassé



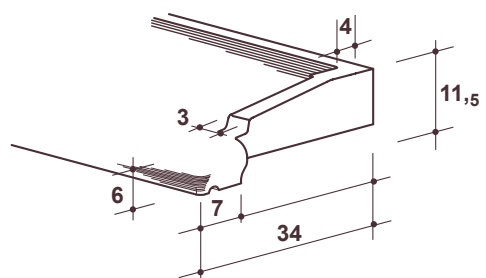
**Appui nez arrondi  
AP 35**  
Gris, ton pierre  
et blanc cassé



**Appui nez droit  
AP 39**  
Gris, ton pierre  
et blanc cassé



**Appui Accordance  
AP AC 34**  
Champagne  
et blanc



## 3 Finitions disponibles

Pour connaître la disponibilité des finitions proposées en fonction des types d'appuis et des dimensions, se reporter au tableau de la page 18.

### > Pressé



Cette finition rappelle le grain de la pierre dont elle emprunte le côté minéral et naturel. Identique aux éléments de Décors de Façade, la finition pressée est idéale pour obtenir un décor homogène et harmonieux sur l'ensemble des modénatures en façade.

Couleurs Ton pierre,  
Blanc cassé et Gris

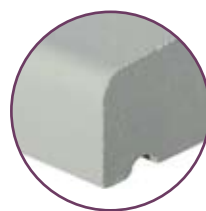
### > Tradition



La finition Tradition, en pierre reconstituée coulée, évoque la pierre naturelle adoucie, avec ses nuances pastel et la patine qu'elle acquière au fil du temps. Sa surface fermée facilite l'entretien et le nettoyage tout en conservant un aspect authentique.

Couleurs Blanc  
et Champagne

### > Weser Liss



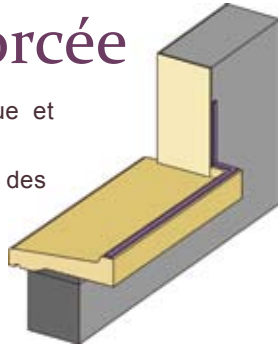
Avec un revêtement lisse appliqué dès la fabrication, les appuis Weser-Liss bénéficient du parfait calibrage des appuis pressés. Leur surface parfaitement lisse rend plus aisé le nettoyage en fin de chantier et ainsi que l'entretien régulier des appuis.

Couleurs Ton pierre,  
Blanc cassé et Gris

## Une étanchéité renforcée

Les appuis nez arrondi de Weser allient esthétique et avantages techniques.

La nouvelle conception des rejingots tient compte des contraintes d'isolation et d'étanchéité, en intégrant en particulier les prescriptions du cahier CSTB n°3521. Avec des retours de rejingots plats, l'étanchéité à l'eau et à l'air est ainsi optimisée.



Trois largeurs sont disponibles pour répondre aux différents cas de figures concernant la composition des murs. A titre d'exemple, on trouvera ci-dessous les cas d'utilisation les plus courants :

### AP 28 :

Bloc de 20 sans isolation

Bloc de béton cellulaire de 25

Brique monomur de 37,5 avec ébrasement.

### AP 35 :

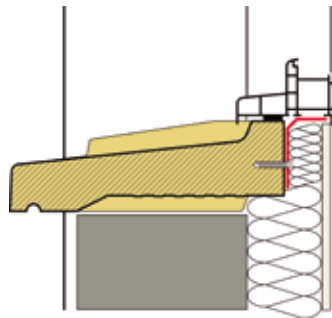
Bloc de 20 avec isolation de 80 à 100 mm

Bloc de béton cellulaire de 30

### AP 39 :

Bloc de 20 avec isolation supérieure à 120 mm

Brique monomur de 37,5



Pour les régions où la terre cuite est traditionnellement utilisée, Weser propose un appui qui rappelle les appuis réalisés à l'aide de briques assemblées tout en conservant les avantages d'un appui monobloc.

## Une mise en œuvre facile

Les appuis sont encastrés en tableaux de 5 cm. Laisser une réservation plus large dans la maçonnerie.

Positionner 2 planches bien droites en tenant compte de l'épaisseur de l'appui, soit 11,5 cm. Remplir largement le coffrage de mortier et mettre en place l'appui tout en ayant, au préalable, mis aux extrémités un polystyrène de 5 mm environ pour absorber d'éventuelles dilatations. Après 48 h, retirer les planches, reboucher au mortier les réservations latérales et garnir sous l'appui en veillant à ce que la goutte d'eau soit bien dégagée.

Pour les appuis en 2 éléments, remplir le joint au mortier, le refouler au fer pour réaliser un joint élastomère d'étanchéité. Couvrir d'un polyane avant l'enduisage de la façade.



La notice de mise en œuvre des appuis peut être téléchargée sur le site

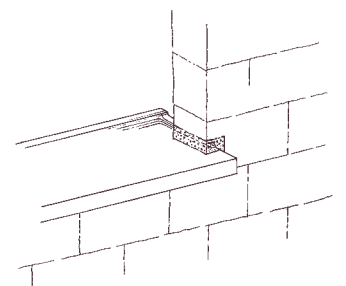
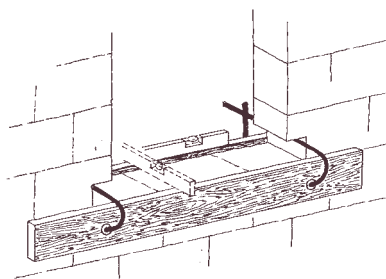
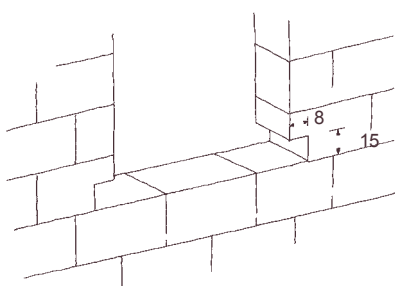
[www.weser.fr](http://www.weser.fr)

Tableau/Appui	AP 28 nez arrondi	AP 35 nez arrondi	AP 39 nez droit	AP 35 brique nez arrondi	AP AC 34 Accordance
40 / 50	●	●●●	●	●	●
50 / 60		●●●			
60 / 70	●●	●●●	●	●	●
70 / 80		●●●			●
80 / 90	●●	●●●	●	●	●
90 / 100	●●	●●●	●	●	●
100 / 110	●●	●●●	●	●	●
110 / 120		●●●			
120 / 130	●●	●●●	●	●	●
130 / 140	●	●●●	●	●	
140 / 150	●	●●●	●	●	●
150 / 160	●	●●	●	●	
160 / 170		●●	●	●	
180 / 190	●	●●	●		●
210 / 220 (1)	●	●●	●		
240 / 250 (1)	●	●●	●		

- *Finition Pressé*
- *Finition Tradition*
- *Finition Weserliss*

(1) Appuis en 2 éléments

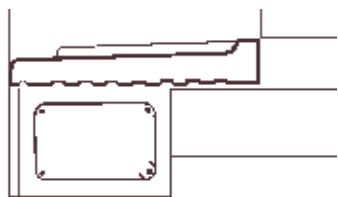
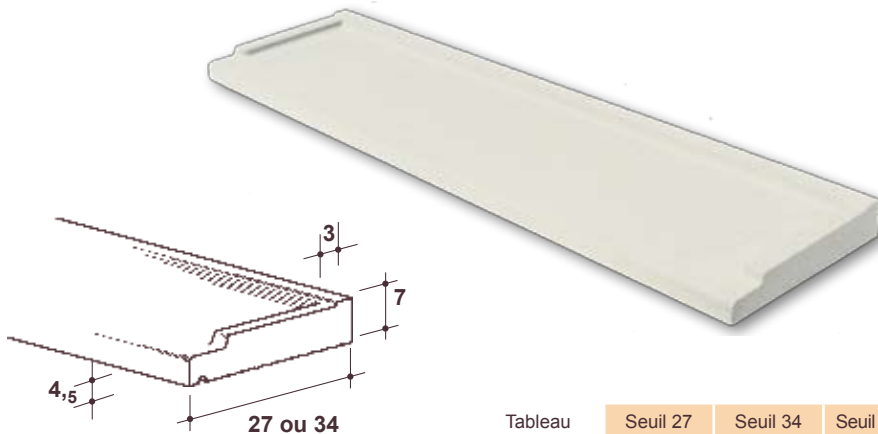
Les appuis Weser sont également disponibles en largeur 23 pour murs banchés





# Seuils

Les seuils Weser présentent les mêmes avantages que les appuis, mais ils ont été spécialement étudiés pour limiter, par leur faible hauteur, l'épaisseur de la dalle de compression.



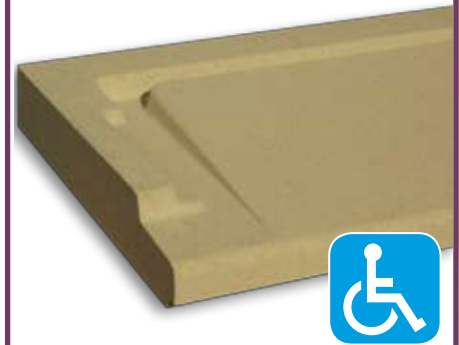
Ton pierre, blanc cassé ou gris

Tableau	Seuil 27	Seuil 34	Seuil PMR
80 / 90	●	●●	
90 / 100	●	●●	●
100 / 110		●●	●
120 / 130	●	●●	●
140 / 150	●	●●	●
180 / 190 (1)	●	●●	
210 / 220 (1)	●	●●	

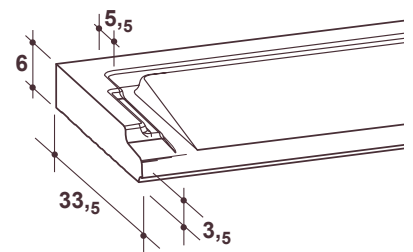
(1) Seuils en 2 éléments

- Finition Pressé
- Finition Weserliss

## Seuils PMR



Le seuil PMR constitue une solution simple et efficace pour permettre l'accès aux personnes handicapées comme la réglementation l'exige dans de nombreuses situations.



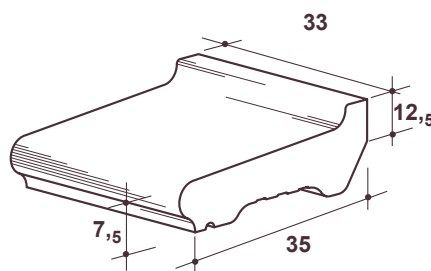
Le seuil PMR fait l'objet d'une documentation séparée disponible sur le site [www.weser.fr](http://www.weser.fr)

# Tablettes d'appuis

Dans la tradition des appuis de fenêtres moulurés, les tablettes d'appui Weser, une fois posées, soulignent avec élégance vos ouvertures. Avec un nez arrondi et une forme en doucine, l'appui devient un élément décoratif de la façade. Avec un module unique de 33 cm, il est facile de l'adapter à toutes les largeurs d'ouverture.



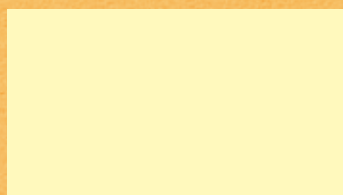
Ton pierre ou blanc cassé



[www.weser.fr](http://www.weser.fr)



WESER S.A.  
37130 Mazières-de-Touraine  
Tél. 02 47 96 23 23  
Fax 02 47 96 44 69



[www.weser.fr](http://www.weser.fr)